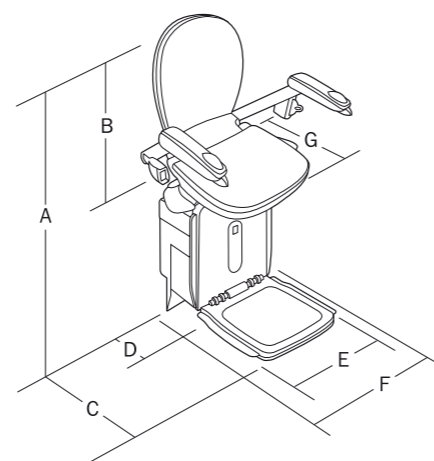


## Caratteristiche dei Montascale A180

1. Poltroncina imbottita per un maggiore comfort
2. Comandi direzionali posizionati su entrambi i braccioli per un controllo completo. Si azionano con un minimo sforzo per venirvi incontro in caso soffriate di difficoltà motorie.
3. La cintura di sicurezza a blocco automatico presente su tutti i modelli mantiene sempre l'utilizzatore al sicuro.
4. Il nostro design include braccioli, poltroncina e pedana poggipiedi pieghevoli per consentire ad altri l'utilizzo della scala quando il montascale non è in funzione.
5. La rotazione della seduta può essere bloccata per salire o scendere dal montascale senza compiere movimenti scomodi. Fornisce inoltre un arrivo sicuro e stabile alla sommità delle scale.
6. Grazie all'ancoraggio diretto alla scala, l'installazione è pulita, semplice e non comporta modifiche strutturali.
7. L'interruttore acceso/spento può essere bloccato per garantirvi una sicurezza aggiuntiva anche in presenza di bambini.
8. Un display digitale vi permette di tenere sotto osservazione il funzionamento del montascale.
9. In caso di presenza di ostacoli sulla scala, ci sono cinque sensori di sicurezza dislocati sul poggipiedi e sul carrello che arrestano il montascale in maniera morbida e automatica.
10. Vengono forniti due radiocomandi per far salire e scendere il montascale a distanza.



Montascale curvilineo A180		mm
A	Altezza complessiva (da terra)	975
B	Altezza dello schienale	430
C	Ingombro complessivo (dal muro)	590
D	Ingombro complessivo (ripiegato)	320
E	Larghezza della pedana poggipiedi	375
F	Larghezza complessiva	557
G	Profondità della seduta	370

# RICONQUISTA LA LIBERTÀ di MUOVERVI



 **Archimede**



Via dell' Arcovata 29 R - 50127 FIRENZE  
Tel: 055.9330287 - Fax: 055.334037 - Cell. 334.8481441 - 393.9398919  
www.archimedemontascale.it - info@archimedemontascale.it

Numero Verde  
**800 200 876**

**SERVOSCALA A POLTRONCINA A180**

# Servoscala a poltroncina A180

Se le scale di casa sono diventate un ostacolo difficile da affrontare, se non vi è più possibile vivere in completa autonomia la vita di tutti i giorni a causa dei pochi gradini che vi dividono dalla vostra indipendenza, il montascale a poltroncina A180 potrà aiutarvi a riacquistare nuovamente la vostra libertà di movimento.

‘Con un montascale A180 realizzato su misura non dovrete rinunciare né alla vostra casa, né alla vostra libertà di movimento.’



Il montascale a poltroncina A180 è progettato per superare scale con curve e a più rampe, è adattabile alla maggior parte delle scale esistenti nelle case italiane.



Sia aperto che chiuso, il montascale A180 risulta poco ingombrante.

# Eccellenza di ingegneria e design

Il montascale a poltroncina A180 scorre su una guida unica e può essere installato su entrambi i lati della scala. La guida è sempre progettata in modo da seguire il più vicino possibile il profilo della scala e di restare adiacente alla parete retrostante, utilizzando il minimo spazio possibile. Il motore e il sedile dal design unico garantiscono, oltre al piacere estetico, anche dimensioni d'ingombro minime ed esclusive.

## La versatilità unica



La guida dal profilo gradevole, con la sua concezione modulare, consente la consegna e l'installazione in tempi rapidi.



La poltroncina viene dotata di serie della rotazione manuale del sedile per agevolare lo sbarco ai piani. Per una soluzione più pregiata è possibile dotarla della rotazione automatica del seggiolino.



Per le situazioni più complesse si può ricorrere alla guida incernierata ribaltabile automatica che elimina completamente l'ingombro al piano inferiore.



L'opzione della partenza verticale è un'altra caratteristica salva-spazio, applicabile nel caso dovesse esserci un ostacolo o una porta in fondo alla scala.



Potrete far salire e scendere il montascale utilizzando i pratici radiocomandi portatili.



Display digitale per la verifica del corretto funzionamento dell'impianto e/o segnalazione di eventuali errori.



Facilità di utilizzo grazie ai comandi posizionati su entrambi i braccioli.



Dispositivo per agevolare l'imbarco / sbarco ai piani da parte dell'utilizzatore. (Rotazione manuale del sedile)